

Produktübersicht
2022

 **CHAIRTOX**
GROUP_{UG}



Ergonomische **Bürostühle** und
Büromöbel aus Neumarkt i.d. OPf.

ERGONOMIE

GESUNDHEIT

WOHLBEFINDEN

QUALITÄT

SITZKOMFORT

GARANTIE

Diese Angebote sind für Industrie, Handel und Handwerk bestimmt.
Alle Preise in Euro zzgl. gesetzl. MwSt.

Herzlich Willkommen bei der



...einfach gut **sitzen**, das liegt uns am **Herzen**.

Unser Anspruch ist es, Bürodrehstühle zu fertigen, die sich durch hervorragende **Ergonomie** und durch beeindruckenden **Sitzkomfort** auszeichnen.

Durch unsere **Erfahrung** wissen wir auch sehr genau, auf welche **Details** es bei einem Bürodrehstuhl ankommt, damit man **gesund sitzt** und Fehlhaltungen vermeidet.

Unser Ziel ist es, Bürodrehstühle zu fertigen, die dazu beitragen, dass weniger **Rückenbeschwerden** durch langes Sitzen entstehen.

Wir legen Wert auf Qualität, **Langlebigkeit** und vor allen Dingen **Sitzkomfort**. Unsere Komponenten beziehen wir von ausgewählten Lieferanten, die unsere strengen **Qualitätsanforderungen** erfüllen.

Wir produzieren Drehstühle, die Ihren Preis **wert** sind.

Das tun wir voller Stolz, denn gesundes Sitzen ist unsere Leidenschaft!



Jürgen Böhm, Geschäftsführer



Unser Motto: Sitzoptimierung statt Profitmaximierung!

Für die Polsterung der Stühle wird Formschaum verwendet.

Formschaum hat eine homogene Zellstruktur. Das hat den Vorteil, dass wir dadurch auf der einen Seite einen besonders hohen Sitzkomfort in unterschiedlichen Zonen anbieten können und auf der anderen Seite können wir eine konstante Haltbarkeit über Jahre hinweg sicherstellen. Beim Formschaum bildet sich eine Außenhaut, die verhindert, dass Belüftungskanäle verschlossen werden. Somit wird die Luftzirkulation verbessert, was zu einer ausgezeichneten Atmungsaktivität führt und auch die Formbeständigkeit erhöht.

Die Polsterdicke liegt über dem Standard.

Wir legen großen Wert auf Sitzkomfort und Langlebigkeit unserer Modelle. Dafür ist eine entsprechende Polsterdicke notwendig, hier sparen wir nicht am Schaum. Auch dadurch stellen wir einen konstanten Komfort über Jahre hinweg sicher. Bandscheibensitz bis 9cm stark.

Durch die spezielle Form des Sitzes kann automatisch eine natürliche aufrechte Körperhaltung eingenommen werden.

Eine aufrechte Körperhaltung entspannt den Schulter- und Nackenbereich. Die Schultern können ihre Idealposition unterhalb der Ohren einnehmen und ruhen entspannt auf dem Brustkorb. Dies ermöglicht eine bessere und tiefere Atmung. Die unterschiedlichen Zonen und Formen im Sitz ermöglichen eine weiche Auflage im Bereich der Oberschenkel und eine Abstützung im Bereich des Beckens. Aber unsere Körperhaltung wirkt sich nicht nur auf unseren Körper aus, sondern auch auf unsere Psyche und umgekehrt. In der Körperhaltung eines Menschen drückt sich der emotionale Zustand des Menschen aus. Eine aufrechte Körperhaltung erhöht das Selbstbewusstsein, macht gute Laune, die Wirbelsäule kann eine neutrale Position einnehmen und Muskeln und Gelenke können kraftschonend arbeiten und werden geschont.

Die ausgeprägte Lendenwirbelstütze in der Rückenlehne stützt den Bereich der Wirbelsäulenlordose ab.

Durch die Höhenverstellung der Rückenlehne kann diese individuell an die Erfordernisse des Stuhlnutzers angepasst werden. Auch mit diesem Element wird eine aufrechte Körperhaltung unterstützt, die eine kraftschonende Arbeit von Muskeln und Gelenken ermöglicht. Fehlhaltungen werden vermieden. Voraussetzung dafür ist natürlich, dass der Sitzende sich auch an die Rückenlehne anlehnt.

Dynamisches Sitzen mit Synchron-Mechanik

Starres Sitzen belastet die Rückenmuskulatur einseitig. Unsere Muskeln sind für Bewegung gemacht. Deshalb ist ein Haltungswechsel auch beim Sitzen wichtig, um eine Überlastung zu vermeiden. Durch die Gewichtseinstellung kann der Gegendruck der Rückenlehne individuell auf das Körpergewicht des Stuhlnutzers eingestellt werden.

Entdecken Sie

mit unserer CHAiRMany®-Kollektion
ein neues entspanntes Sitzgefühl.

Durch den speziell geformten Bandscheibensitz und die ergonomisch gestaltete Rückenlehne können Sie automatisch eine natürliche Sitzposition einnehmen.

Die Wirbelsäule wird aufgerichtet und der Schulter- und Nackenbereich kann sich entspannen. Dies ermöglicht eine bessere und tiefere Atmung. Über den Blutkreislauf kann somit genügend Sauerstoff in Ihre Zellen transportiert werden.

Die integrierte Synchron-Mechanik gibt Ihnen Flexibilität beim Sitzen. So oft Sie wollen, können Sie Ihre Sitzposition wechseln. Dadurch werden ganz unterschiedliche Muskeln im Rückenbereich aktiviert, aber nicht überlastet. Auch über längere Zeit können Sie somit entspannt arbeiten.

Sonderfarben bei Bezugsstoff und bei Lederpolsterung auf Anfrage möglich.

CHAiRMany® 8

Komfort-Bürodrehstuhl
für jedermann

- rundum gepolsterte Rückenlehne
- Höhe 60 cm, 6 cm höhenverstellbar
- mit Lordosenwölbung
- Komfortsitz mit Beckenstütze
- Bandscheibensitz
- strapazierfähiger Bezug in schwarz
- Synchron-Technik mit Gewichtseinstellung
- Sitztiefenverstellung + 6 cm
- Sitzhöhe 45 – 53 cm
- Designer-Fußkreuz in schwarz



optional:

- 3D-Multifunktionsarmlehnen
- lastabhängig gebremste Doppelaufrollen für Teppichböden oder optional für Hartböden ø 60 mm.

sofort ab Lager lieferbar!



Ausstattung	UVP-Preis
ohne Armlehnen	379,90 €
Aufpreis Multifunktionsarmlehnen	75,90 €
Aufpreis Aluminium-Fußkreuz	29,90 €
Aufpreis Rollen für Hartböden	14,90 €



CHAiRMany® 5

Profi-Funktionsdrehstuhl BLACK EDITION

- rundum gepolsterte Rückenlehne
- Höhe 57 cm,
6 cm höhenverstellbar
- mit Lordosenwölbung
- Komfortsitz mit
Beckenstütze
- Bandscheibensitz
- strapazierfähiger Bezug in schwarz
- Synchron-Technik mit Gewichtseinstellung
- Sitztiefenverstellung + 6 cm
- Sitzhöhe 45 – 53 cm
- Designer-Fußkreuz
- Gasfeder schwarz
- Rückenlehnen- und Armlehnenanbindung in schwarz
- 3D-Multifunktionsarmlehnen
- lastabhängig gebremste Doppelaufrollen
für Teppichböden oder optional für Hartböden ø 60 mm.



sofort ab
Lager lieferbar!



Ausstattung	UVP-Preis
Black Edition	489,90 €
Aufpreis Rollen für Hartböden	14,90 €

CHAiRMany® 5

Profi-Funktionsdrehstuhl CHROM EDITION

- rundum gepolsterte Rückenlehne
- Höhe 57 cm,
6 cm höhenverstellbar
- mit Lordosenwölbung
- Komfortsitz mit
Beckenstütze
- Bandscheibensitz
- strapazierfähiger Bezug in schwarz
- Synchron-Technik mit Gewichtseinstellung
- Sitztiefenverstellung + 6 cm
- Sitzhöhe 45 – 53 cm
- Designer-Fußkreuz
- Gasfeder chrom
- Armlehnenanbindung in chrom
- 3D-Multifunktionsarmlehnen
- lastabhängig gebremste Doppelaufrollen
für Teppichböden oder optional für Hartböden ø 60 mm.



sofort ab
Lager lieferbar!



Ausstattung	UVP-Preis
Chrom Edition	549,90 €
Aufpreis Rollen für Hartböden	14,90 €

CHAIrMany® 9

Bürodrehstuhl
„gesund sitzen“

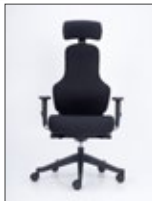
- ergonomisch geformte, rundum gepolsterte Rückenlehne
- Höhe 60 cm, 6 cm höhenverstellbar
- mit Lordosenwölbung
- Komfortsitz mit Beckenstütze
- Bandscheibensitz
- strapazierfähiger Bezug in schwarz
- Synchron-Technik mit Gewichtseinstellung
- Sitztiefenverstellung + 6 cm
- Sitzhöhe 45 – 53 cm
- Designer-Fußkreuz in schwarz



sofort ab Lager lieferbar!

optional:

- höhenverstellbarer Kopfstütze
- 3D-Multifunktionsarmlehnen
- lastabhängig gebremste Doppelaufrollen für Teppichböden oder optional für Hartböden ø 60 mm.



Ausstattung	UVP-Preis
ohne Armlehnen, ohne Kopfstütze	409,90 €
Aufpreis Multifunktionsarmlehnen	75,90 €
Aufpreis Kopfstütze	75,90 €
Aufpreis Aluminium-Fußkreuz	29,90 €
Aufpreis Rollen für Hartböden	14,90 €

CHAIrMany® 9 LEDER

Bürodrehstuhl
„gesund sitzen“

- ergonomisch geformte, rundum gepolsterte Rückenlehne
- Höhe 60 cm, 6 cm höhenverstellbar
- mit Lordosenwölbung
- Komfortsitz mit Beckenstütze
- Bandscheibensitz
- Echtleder
- Synchron-Technik mit Gewichtseinstellung
- Sitztiefenverstellung + 6 cm
- Sitzhöhe 45 – 53 cm
- Designer-Fußkreuz in schwarz



optional:

- höhenverstellbarer Kopfstütze
- 3D-Multifunktionsarmlehnen
- lastabhängig gebremste Doppelaufrollen für Teppichböden oder optional für Hartböden ø 60 mm.

Lieferzeit
2 -3 Wochen

Leder

schwarz



europäisches Bullenleder, semianilin

Ausstattung	UVP-Preis
ohne Armlehnen, ohne Kopfstütze	509,90 €
Aufpreis Multifunktionsarmlehnen	75,90 €
Aufpreis Kopfstütze	75,90 €
Aufpreis Aluminium-Fußkreuz	29,90 €
Aufpreis Rollen für Hartböden	14,90 €

CHAiRMany® 7

Design-Sessel BLACK EDITION

- rundum gepolsterte Rückenlehne
- Höhe 60 cm, 6 cm höhenverstellbar mit Lordosenwölbung
- **Komfortsitz doppelt gepolstert**
- semianilin Echtleder
- Synchron-Technik mit Gewichtseinstellung
- Sitztiefenverstellung + 6 cm
- Sitzhöhe 45 – 53 cm
- Designer-Fußkreuz, Gasfeder, Armlehnen- und Rückenlehnenanbindung in schwarz



optional:

- 3D-Multifunktionsarmlehnen
- lastabhängig gebremste Doppelaufrollen für Teppichböden oder optional für Hartböden ø 60 mm.



Lieferzeit
2 -3 Wochen



Leder

schwarz

europäisches Bullenleder, semianilin

Ausstattung	UVP-Preis
ohne Armlehnen	629,90 €
Aufpreis Multifunktionsarmlehnen	75,90 €
Aufpreis Rollen für Hartböden	14,90 €

CHAiRMany® 7

Design-Sessel CHROM EDITION

- rundum gepolsterte Rückenlehne
- Höhe 60 cm, 6 cm höhenverstellbar mit Lordosenwölbung
- **Komfortsitz doppelt gepolstert**
- semianilin Echtleder
- Synchron-Technik mit Gewichtseinstellung
- Sitztiefenverstellung + 6 cm
- Sitzhöhe 45 – 53 cm
- Designer-Fußkreuz, Gasfeder und Armlehnenanbindung in chrom



optional:

- 3D-Multifunktionsarmlehnen
- lastabhängig gebremste Doppelaufrollen für Teppichböden oder optional für Hartböden ø 60 mm.

Lieferzeit
2 -3 Wochen



Leder

schwarz

europäisches Bullenleder, semianilin

Ausstattung	UVP-Preis
ohne Armlehnen	679,90 €
Aufpreis Multifunktionsarmlehnen	75,90 €
Aufpreis Rollen für Hartböden	14,90 €

CHAiRMany® XL

Ergonomischer Sessel
in eleganter Optik

- bequeme rundum gepolsterte hohe Rückenlehne
- mit Lordosenwölbung, Höhe 73 cm
- extrabreiter Sitz 57 cm, Tiefe 50 cm
- Komfortpolsterung
- besonders strapazierfähiger Bezugsstoff mit 100.000 Scheuertouren, Stoff schwarz oder Echtleder
- belastbare Synchron-Wipptechnik mit Gewichtseinstellung bis 160 kg
- höhenverstellbare Armlehnen mit weicher PU-Auflage und Leder überpolstert
- Sitzhöhe 46 – 57 cm
- Designer-Fußkreuz in schwarz
- lastabhängig gebremste Doppelaufrollen für Teppichböden oder optional für Hartböden ø 60 mm.



Bezugsstoff	Leder
schwarz	schwarz

Lieferzeit
2 -3 Wochen

24h-Einsatz

Ausstattung	UVP-Preis Stoff	UVP-Preis Leder
mit Armlehnen	699,90 €	799,90 €
Aufpreis Aluminium-Fußkreuz	29,90 €	29,90 €
Aufpreis Rollen für Hartböden	14,90 €	14,90 €

CHAiRMany® XXL

Ergonomischer Sessel
in eleganter Optik

- bequeme rundum gepolsterte hohe Rückenlehne
- mit Lordosenwölbung, Höhe 73 cm
- extrabreiter Sitz 57 cm, Tiefe 50 cm
- Komfortpolsterung
- besonders strapazierfähiger Bezugsstoff mit 100.000 Scheuertouren, Stoff schwarz oder Echtleder
- starre Technik bis 220 kg
- höhenverstellbare Armlehnen mit weicher PU-Auflage und Leder überpolstert
- Sitzhöhe 46 – 57 cm
- Designer-Fußkreuz aus Aluminiumdruckguss
- lastabhängig gebremste Doppelaufrollen für Teppichböden oder optional für Hartböden ø 60 mm.



Bezugsstoff	Leder
schwarz	schwarz

Lieferzeit
2 -3 Wochen

24h-Einsatz

Ausstattung	UVP-Preis Stoff	UVP-Preis Leder
mit Armlehnen	699,90 €	799,90 €
Aufpreis Rollen für Hartböden	14,90 €	14,90 €

europäisches Bullenleder, semianilin

CHAiRMany® Meeting

4-Fuß-Stuhl
mit Armlehnen



- Gestell aus verchromten Rechteckprofil 25 x 15 mm
- Armlehnen in Polypropylen schwarz
- nicht abschraubbar, Rücken mit Kunststoffabdeckung schwarz
- Design-Bezug zweifarbig mit abgesetzten Ziernähten in schwarz-grau oder blau-schwarz
- Strapazierfähiger Bezug 100 % Polyester
- Stapelschutz, stapelbar bis zu 4 Stühle
- Lieferung 2 Stück im Karton
- Sitzbreite 46 cm, Tragfähigkeit 130 kg

**sofort ab
Lager lieferbar!**

Ausstattung	UVP-Preise
mit Armlehnen, 2 Stk. im Karton	420,90 €

CHAiRMany® Meeting

Freischwinger
mit Armlehnen



Freischwinger
Netzrücken mit Armlehnen



- Gestell aus Rundrohr 25 mm verchromt
- Armlehnen in Polypropylen schwarz
- Rücken mit Kunststoffabdeckung schwarz
- Strapazierfähiger Bezug 100 % Polyester
- Stapelschutz, stapelbar bis zu 4 Stühle
- Lieferung 2 Stück im Karton
- Sitzbreite 45 cm, Tragfähigkeit 120 kg

**sofort ab
Lager lieferbar!**

Ausstattung	UVP-Preise
mit Armlehnen, 2 Stk. im Karton	420,90 €

BüroMöbel

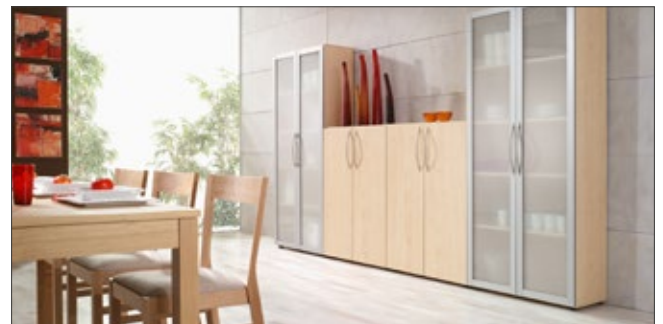
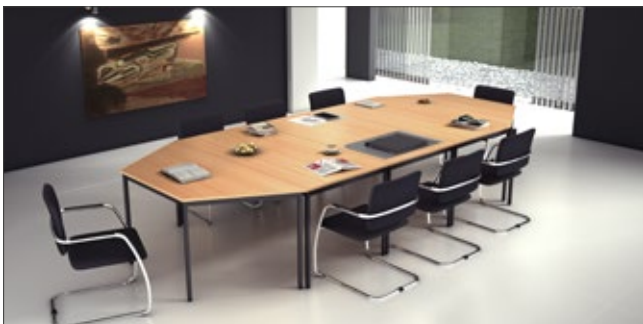


**Wir bieten Ihnen
eine große Auswahl an Büromöbeln.**

- Schreibtische
- höhenverstellbare Schreibtische
- Roll- und Standcontainer
- Schränke
- Konferenztische
- Call-Center Tische



Lieferzeit: 1 Woche!

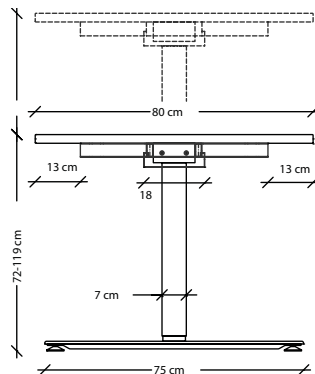


BüroMöbel

Schreibtisch

elektrisch höhenverstellbar

- Arbeitshöhe 72 – 119 cm
- 2 Motoren in den Säulen integriert
- 1-stufig
- Kollisionsschutz
- Traversenlos
- Tischplattenstärke 2,5 cm
- 2 mm Kunststoff-Kante gerundet
- Melaminharzbeschichtete Spanplatten
- nach DIN 68765
- Gestell Stahl silber
- Quadratrohr
- 1 Schuko-Stecker
- Rahmen unter Tischplatte
- mit 4 x 2 cm Rechteckrohr
- inklusive abklappbarer Kabelwanne
- Hubgeschwindigkeit ca. 36 mm/sec.
- Nutzlast des Tisches: 80 kg dynamisch / 120 kg statisch



Taster für Höhenverstellung



Abklappbare Kabelwanne integriert



Höhenjustierung +/- 5 mm

sofort ab Lager lieferbar!

Ware zerlegt teilmontiert

Größe	UVP-Preis
120 x 80 cm	760,00 €
160 x 80 cm	790,00 €
180 x 80 cm	850,00 €
200 x 100 cm	980,00 €

CHAIRMany® 5 Netz



Ausstattung	UVP-Preis
ohne Armlehnen	390,90 €
Aufpreis Multifunktionsarmlehnen	75,90 €
Aufpreis Aluminium-Fußkreuz	29,90 €
Aufpreis Rollen für Hartböden	14,90 €



Chairtox-Group UG
(haftungsbeschränkt)

Peterbachstraße 2 | 91077 Hetzles

Telefon 0049 (0) 9181 2633090

Telefax 0049 (0) 9181 2633092

E-Mail info@chairtox-group.de

Web www.chairtox-group.de

Vertrieb und Produktion 92318 Neumarkt, Moosweg 16A